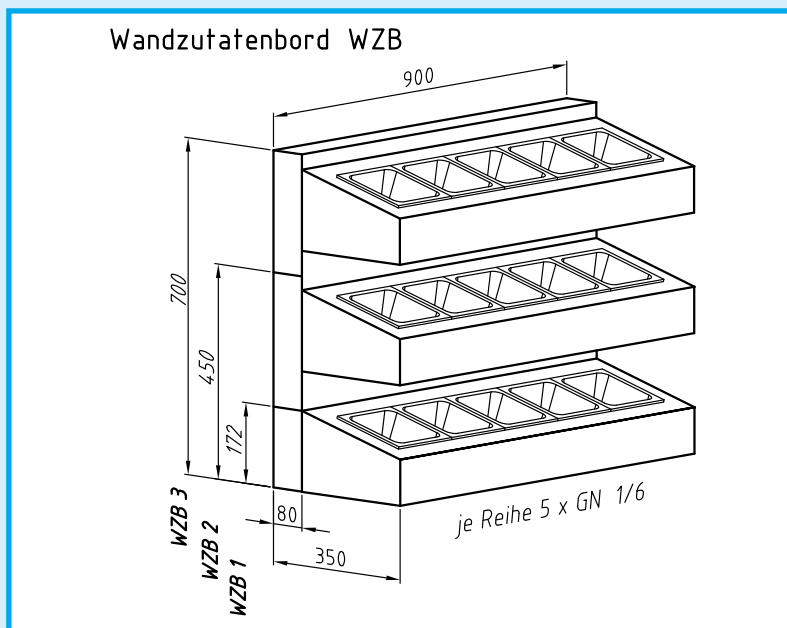


1.7 Belegstation

Wandzutatenbord, effektiv, platzsparend in 3 Größen

Hygienische Bevorratung von Belagsortiment wie Wurst, Käse, Konfitüren, Marinaden



Technische Kurzbeschreibung

- Einbauabmessungen entsprechend Zeichnung
- Berohrte Kühlwanne
- Innenwanne in Edelstahl matt
- Außenwanne in Edelstahl, geschliffen, Korn 240
- Für genormte Vorratsschalen in GN 1/6-65 oder 1/3-65
- Kälteleitung, Fühlerleerrohr und Tauwasserabfluss (Ø 16 mm) über Rückwand nach unten herausgeführt
- Lieferung inklusive 5 Behälter GN 1/6-65 je Bord
- Steckerfertige Ausführung mit 1 000 mm langer Kälteverbindungsleitung
- Rückwand in Edelstahl, geschliffen, 240 Korn (Aufnahme der Versorgungsleitungen)

Größe	Externe Kälte Artikel-Nummer	Steckerfertig Artikel-Nummer	Kälteleistung bei VT = -10 °C	Elektrischer Anschlußwert	Größere Typen auf Anfrage
WZB 1	745 001 05 00	746 001 05 01	150 W	230 V/200 W	
WZB 2	745 002 05 00	746 002 05 01	300 W	230 V/400 W	
WZB 3	745 003 05 00	746 003 05 01	450 W	230 V/500 W	

Optionen: Andere Aufteilung der GN-Behälter

1.7 Belegstation Wandzutatenbord

Technisches Maßblatt für

Belegstation Typ WZB

