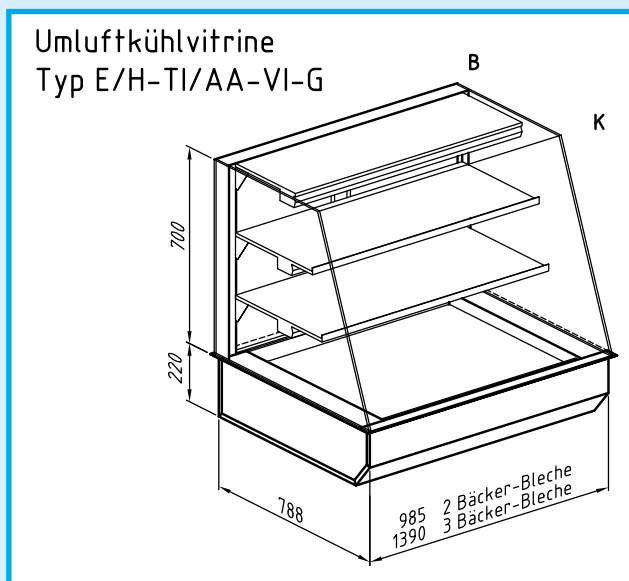


1.8 Vitrine mit Umluftkühlung nach Bäckernorm

Kühleinsatz mit Vitrinenaufbau und gerader Frontscheibe

Präsentation von Snacks, Kuchen und Desserts



Technische Kurzbeschreibung

- Einbauabmessungen entsprechend Zeichnung
- Umluftkühlung Sichtflächen in Edelstahl, geschliffen, Korn 240
- Glasaufsatzstützen und Leuchtrefektoren in geschliffen, Korn 240
- Glasaufbau komplett mit Thermoscheiben, alternativ auch ESG oder ohne Scheiben lieferbar
- Bedienseitig mit 2 Schiebetüren
- Ausführung mit 2 Glasauslagen in ESG, waagrecht
- Edelstahlreflektoren mit installierten Leuchtmitteln
- Maximale Kälteleistung durch großflächig beschichteten Verdampfer mit Lift
- TKT Zweifühlertechnik für Dauerbetrieb bei steckerfertiger Ausführung

Größe	Externe Kälte Artikel-Nummer	Steckerfertig Artikel-Nummer	Kälteleistung bei VT = -10 °C	Elektrischer Anschlußwert	Größere Typen auf Anfrage
2 BB	7020040501	7030040500	450 W	230 V/500 W	
3 BB	7020050501	7030050500	620 W	230 V/700 W	

Bei Umgebungsbedingungen von 25 °C und 60% rel. Luftfeuchte und einen dreiseitig geschlossenen Glasaufsatz wird auf der Auslage <+7 °C eingehalten wenn die Waren entsprechend vorgekühlt sind.

1.8 Vitrine mit Umluftkühlung

Technisches Maßblatt für

Vitrine Typ E/HL-VI-G

