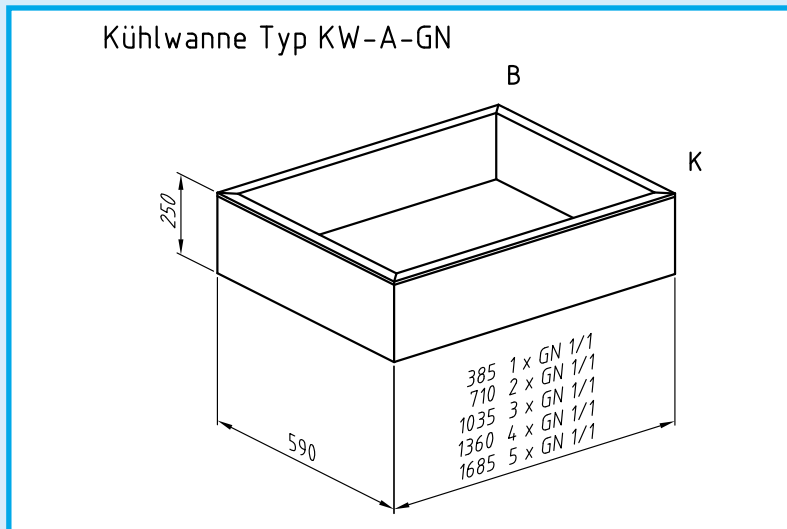


1.5 Berohrte Kühlwannen nach Gastronorm

Kühlwanne ohne Einhängerahmen, auch Unterbauvariante

Kurzzeitige Präsentation von Speisen, Kühlung von Getränken



Technische Kurzbeschreibung

- Einbauabmessungen entsprechend Zeichnung
- Randeinfassung, Innen- und Außenwanne in Edelstahl, geschliffen, Korn 240
- Zusätzliches Leerrohr für Fühler
- Ausführung der Versorgungsleitungen nach unten im Eck kundenseitig
- Tauwasserabfluss über Stutzen DN 40 anzuschließen

Größe	Externe Kälte Artikel-Nummer	Steckerfertig Artikel-Nummer	Kälteleistung bei VT = -10 °C	Elektrischer Anschlußwert
A-GN 1/1	737 000 0000	738 000 0000	170 W	230 V/200 W
A-GN 2/1	737 001 0000	738 001 0000	210 W	230 V/300 W
A-GN 3/1	737 002 0000	738 002 0000	300 W	230 V/400 W
A-GN 4/1	737 003 0000	738 003 0000	430 W	230 V/500 W
A-GN 5/1	737 004 0000	738 004 0000	450 W	230 V/500 W

Größere Typen auf Anfrage

Optionen: Einlegeboden gelocht, ab 3/1 geteilt
 Höhenverstellbaren Einlegeboden gelocht, ab 3/1 geteilt
 GN-Behälter verschiedener Größen

1.5 Berohrte Kühlwannen nach Gastronorm

Technisches Maßblatt für

Kühlwanne Typ KW-A-GN

