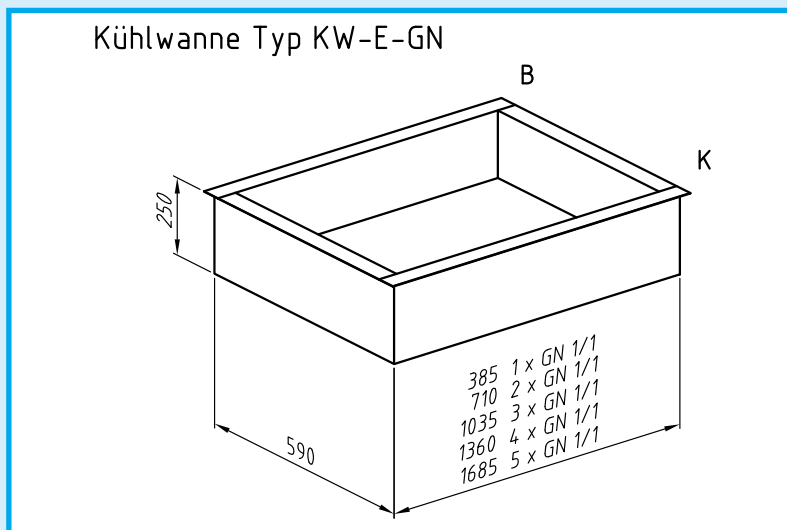


## 1.5 Berohrte Kühlwannen nach Gastronorm

### Kühlwanne mit Einhängerahmen

#### Kurzzeitige Präsentation von Speisen, Kühlung von Getränken



#### Technische Kurzbeschreibung

- Einbauabmessungen entsprechend Zeichnung
- Randeinfassung und Innenwanne in Edelstahl, geschliffen, Korn 240
- Außenwanne Stahlblech, verzinkt
- Zusätzliches Leerrohr für Fühler
- Ausführung der Versorgungsleitungen nach unten im Eck kundenseitig
- Tauwasserabfluss über Stutzen DN 40 anzuschließen

Größe	Externe Kälte Artikel-Nummer	Steckerfertig Artikel-Nummer	Kälteleistung bei VT = -10 °C	Elektrischer Anschlußwert
E-GN 1/1	735 000 0000	736 000 0000	170 W	230 V/200 W
E-GN 2/1	735 001 0000	736 001 0000	210 W	230 V/300 W
E-GN 3/1	735 002 0000	736 002 0000	300 W	230 V/400 W
E-GN 4/1	735 003 0000	736 003 0000	430 W	230 V/500 W
E-GN 5/1	735 004 0000	736 004 0000	450 W	230 V/500 W

**Größere Typen auf Anfrage**

Optionen: Einlegeboden gelocht, ab 3/1 geteilt  
 Höhenverstellbaren Einlegeboden gelocht, ab 3/1 geteilt  
 GN-Behälter verschiedener Aufteilung

## 1.5 Berohrte Kühlwannen nach Gastronorm

Technisches Maßblatt für

Kühlwanne Typ KW-E-GN

