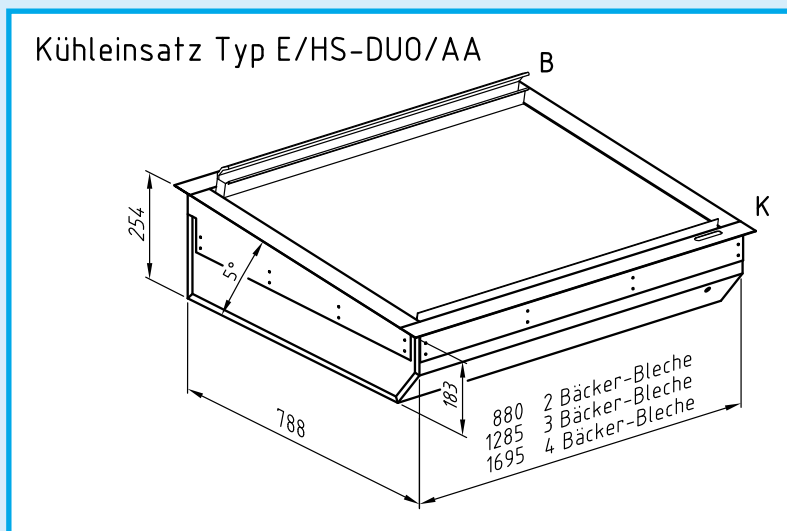


1.1 Umluftkühleinsätze nach Bäckernorm

Kühleinsatz zum Einbau in eine schräge Abdeckung, mit Einhängerahmen
Auslage ist horizontal und schräg stellbar

Präsentation vorzugsweise von Bagels, Sandwiches,
Snacks, Frucht- und gefüllten Kuchen



Technische Kurzbeschreibung

- Einbauabmessungen entsprechend Zeichnung
- Auslage bündig und waagrecht stellbar
- Einbauschräge in der Arbeitsplatte 5°
- Sichtflächen in Edelstahl Struktur Leinen
- Innenwanne in Edelstahl mit umlaufender 45°-Hygienephase
- Außenwanne Stahlblech, verzinkt
- Beschichteter Verdampfer für sichere Kühlleistung mit Lift
- Expansionsventil R 134a und Lüftereinheit mit Trafo montiert
- TKT-Zweifühlertechnik für Dauerbetrieb bei steckerfertiger Ausführung

Größe	Externe Kälte Artikel-Nummer	Steckerfertig Artikel-Nummer	Kälteleistung bei VT = -10 °C	Elektrischer Anschlußwert	Größere Typen auf Anfrage
2 BB	700 035 25 01	701 035 25 01	450 W	230 V/500 W	
3 BB	700 036 25 01	701 036 25 01	620 W	230 V/700 W	
4 BB	700 037 25 01	701 037 25 01	880 W	230 V/950 W	

Bei Umgebungsbedingungen von 25 °C und 60 % rel. Luftfeuchte und einen dreiseitig geschlossenen Glasaufsatz wird auf der Auslage <+7 °C eingehalten wenn die Waren entsprechend vorgekühlt sind.

Optionen: HD-Schlauchbrause
UVC-Entkeimungsmodul

1.1 Umluftkühleinsätze nach Bäckernorm

Technisches Maßblatt für

Kühleinsatz Typ E/HS-DUO/AA

