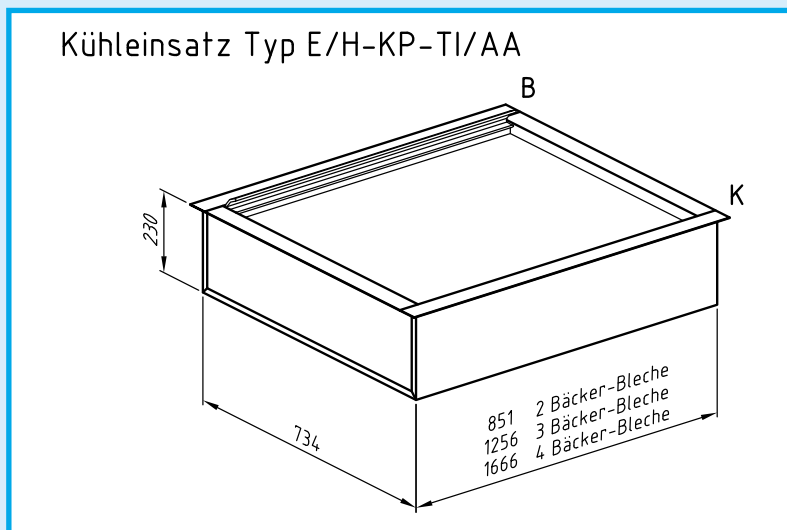


1.1 Umluftkühleinsätze nach Bäckernorm

Kühleinsatz mit tiefergelegter Auslage und Einhängerahmen

Präsentation vorzugsweise von Sandwiches, Snacks und Kuchen



Technische Kurzbeschreibung

- Kompakte Ausführung für beengte Platzverhältnisse
- Einbauabmessungen entsprechend Zeichnung
- Auslage 11 mm tiefergelegt
- Sichtflächen in Edelstahl, geschliffen, Korn 240
- Innenwanne in Edelstahl
- Außenwanne Stahlblech, verzinkt
- Beschichteter Verdampfer für sichere Kühlleistung mit Lift
- Expansionsventil R 134a und Lüftereinheit mit Trafo montiert
- Für Einbaulagen von 0 bis 12° geeignet
- TKT-Zweifühlertechnik für Dauerbetrieb bei steckerfertiger Ausführung
- Überstehender Ausblaskanal für sichere Kaltluftführung

Größe	Externe Kälte Artikel-Nummer	Steckerfertig Artikel-Nummer	Kälteleistung bei VT = -10 °C	Elektrischer Anschlußwert	Größere Typen auf Anfrage
2 BB	700 050 5001	701 050 5001	450 W	230 V/500 W	
3 BB	700 051 5001	701 051 5001	620 W	230 V/700 W	
4 BB	700 052 5001	701 052 5001	880 W	230 V/950 W	

Bei Umgebungsbedingungen von 25 °C und 60% rel. Luftfeuchte und einen dreiseitig geschlossenen Glasaufsatz wird auf der Auslage <+7 °C eingehalten wenn die Waren entsprechend vorgekühlt sind.

1.1 Umluftkühleinsätze nach Bäckernorm

Technisches Maßblatt für

Kühleinsatz Typ E/H-KP-TI/AA

