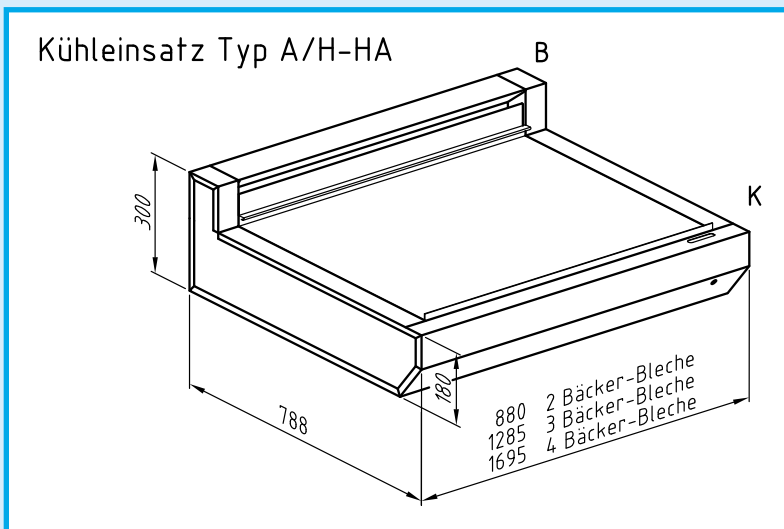


1.1 Umluftkühleinsätze nach Bäckernorm

Kühleinsatz mit hohem Ausblaskanal und bündiger Auslage ohne Einhängerahmen

Präsentation von hohen Sandwiches, Snacks und Kuchen



Technische Kurzbeschreibung

- Einbauabmessungen entsprechend Zeichnung
- Auslage bündig
- Ohne seitliche Wangen
- Extrem hoher Ausblaskanal 120 mm über der Auslage
- Sichtflächen in Edelstahl Struktur Leinen
- Innenwanne mit umlaufender 45°-Hygienephase
- Außenwanne Stahlblech, verzinkt
- Beschichteter Verdampfer für sichere Kühlleistung mit Lift
- Expansionsventil R 134 a und Lüftereinheit mit Trafo montiert
- TKT-Zweifühlertechnik für Dauerbetrieb bei steckerfertiger Ausführung

| Größe | Externe Kälte Artikel-Nummer | Steckerfertig Artikel-Nummer | Kälteleistung bei VT = -10 °C | Elektrischer Anschlußwert | Größere Typen auf Anfrage |
|-------|---------------------------------|---------------------------------|----------------------------------|------------------------------|--|
| 2 BB | 7180070401 | 7190070401 | 450 W | 230 V/500 W | |
| 3 BB | 7180080401 | 7190080401 | 620 W | 230 V/700 W | |
| 4 BB | 7180090401 | 7190090401 | 880 W | 230 V/950 W | |

Bei Umgebungsbedingungen von 25 °C und 60 % rel. Luftfeuchte und einen dreiseitig geschlossenen Glasaufsatz wird auf der Auslage <+7 °C eingehalten wenn die Waren entsprechend vorgekühlt sind.

Optionen: HD-Schlauchbrause
UVC-Entkeimungsmodul

1.1 Umluftkühleinsätze nach Bäckernorm

Technisches Maßblatt für

Kühleinsatz Typ A/H-HA

