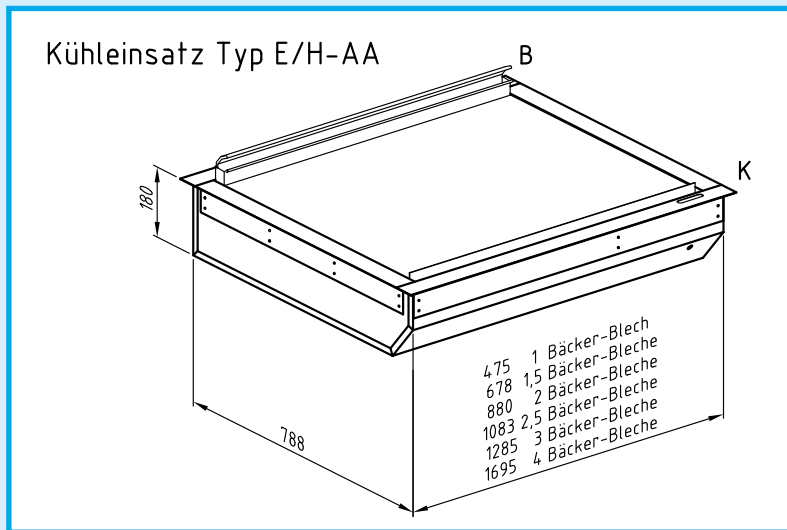


1.1 Umluftkühleinsätze nach Bäckernorm

Kühleinsatz mit bündiger Auslage und Einhängerahmen

Präsentation von Sandwiches, Snacks und Kuchen



Technische Kurzbeschreibung

- Einbauabmessung entsprechend Zeichnung
- Auslage bündig
- Sichtflächen in Edelstahl Struktur Leinen
- Innenwanne in Edelstahl mit umlaufender 45°-Hygienephase
- Außenwanne Stahlblech, verzinkt
- Beschichteter Verdampfer für sichere Kühlleistung mit Lift
- Expansionsventil R 134a und Lüftereinheit mit Trafo montiert
- Für Einbaulagen von 0° bis 12° geeignet
- TKT-Zweifühlertechnik für Dauerbetrieb bei steckerfertiger Ausführung
- Überstehender Ausblaskanal für sichere Kaltluftführung

Größe	Externe Kälte Artikel-Nummer	Steckerfertig Artikel-Nummer	Kälteleistung bei VT = -10 °C	Elektrischer Anschlusswert
1 BB	700 000 22 01	701 000 22 01	290 W	230 V/400 W
1½ BB	700 010 22 01	701 010 22 01	370 W	230 V/450 W
2 BB	700 001 22 01	701 001 22 01	450 W	230 V/500 W
3 BB	700 002 22 01	701 002 22 01	620 W	230 V/700 W
4 BB	700 003 22 01	701 003 22 01	880 W	230 V/950 W

Größere Typen auf Anfrage

Bei Umgebungsbedingungen von 25 °C und 60% rel. Luftfeuchte und einen dreiseitig geschlossenen Glasaufsatz wird auf der Auslage <+7 °C eingehalten wenn die Waren entsprechend vorgekühlt sind.

Optionen: HD-Schlauchbrause
UVC-Entkeimungsmodul

Preislisten und Zubehör in Kapitel 6

1.1 Umluftkühleinsätze nach Bäckernorm

Technisches Maßblatt für

Kühleinsatz Typ E/H-AA mit bündiger Auslage und Einhängerahmen

