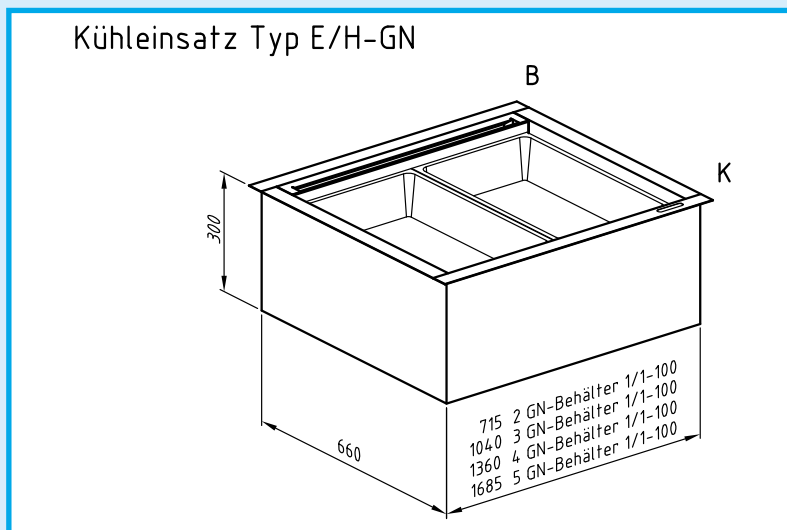


1.2 Umluftkühleinsätze nach Gastronorm

Kühleinsatz für Gastronorm mit Einhängerahmen

Präsentation und Aufbewahrung von Fertiggerichten, Salaten und Säften



Technische Kurzbeschreibung

- Einbauabmessungen entsprechend Zeichnung
- Sichtflächen in Edelstahl, Struktur Leinen
- Innenwanne in Edelstahl
- Außenwanne Stahlblech, verzinkt
- Beschichteter Verdampfer für sichere Kühlleistung
- Verdampferlift zur optimalen Unterstützung der Reinigung der Wanne
- Expansionsventil R 134a und Lüftereinheit mit Trafo montiert
- Abnehmbarer Luftführungskanal und Behälterrahmen
- GN-Behälter in 1/1 Größe inklusive (andere Größenaufteilung auf Anfrage)
- Behältertiefe max. 100 mm
- TKT-Zweifühlertechnik für Dauerbetrieb bei steckerfertiger Ausführung
- Bündiger Ausblaskanal

Größe	Externe Kälte Artikel-Nummer	Steckerfertig Artikel-Nummer	Kälteleistung bei VT = -10 °C	Elektrischer Anschlußwert	Größere Typen auf Anfrage
GN 2/1	706 001 0001	707 001 0001	350 W	230 V/400 W	
GN 3/1	706 002 0001	707 002 0001	420 W	230 V/500 W	
GN 4/1	706 003 0001	707 003 0001	480 W	230 V/500 W	
GN 5/1	706 004 0001	707 004 0001	620 W	230 V/700 W	

Bei Umgebungsbedingungen von 25 °C und 60 % rel. Luftfeuchte und einen dreiseitig geschlossenen Glasaufsatz wird auf der Auslage <+7 °C eingehalten wenn die Waren entsprechend vorgekühlt sind.

Optionen: Andere Behältertiefen auf Anfrage
Für GN-Behälter max. 200 mm tief
bei 400 mm Korpushöhe
Auch in Edelstahl, geschliffen, Korn 240

Preislisten und Zubehör in Kapitel 6

1.2 Umluftkühleinsätze nach Gastronorm

Technisches Maßblatt für

Kühleinsatz Typ E/H-GN

