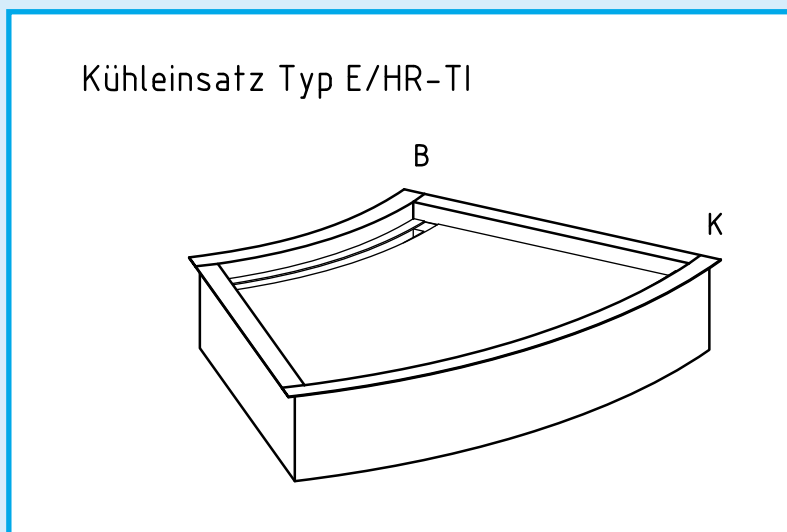


1.1 Umluftkühleinsätze nach Bäckernorm

Gerundeter Kühleinsatz mit Einhängerahmen und tiefergelegter Auslage

Präsentation vorzugsweise von Bagels, Sandwiches, Snacks, Frucht- und gefüllten Kuchen



Technische Kurzbeschreibung

- **Ausschnittwinkel 45°**
- Einbauabmessungen entsprechend Zeichnung
- Auslage im Standard 40 mm tiefergelegt
- Sichtflächen in Edelstahl, geschliffen, Korn 240
- Innenwanne und Außenwanne in Edelstahl, geschliffen, Korn 240
- Beschichteter Verdampfer für sichere Kühlleistung mit Lift
- Expansionsventil R 134a und Lüftereinheit mit Trafo montiert
- TKT-Zweifühlertechnik für Dauerbetrieb bei steckerfertiger Ausföhrung

Größe	Externe Kälte Artikel-Nummer	Steckerfertig Artikel-Nummer	Kälteleistung bei VT = -10 °C	Elektrischer Anschlußwert
E/HR TI 45°	700 090 08 01	701 090 08 01	450 W	230 V/500 W

Bei Umgebungsbedingungen von 25 °C und 60 % rel. Luftfeuchte und einen dreiseitig geschlossenen Glasaufsatz wird auf der Auslage <+7 °C eingehalten wenn die Waren entsprechend vorgekühlt sind.

Optionen: Andere Einbauwinkel
HD-Schlauchbrause
UVC-Entkeimungsmodul

1.1 Umluftkühleinsätze nach Bäckernorm

Technisches Maßblatt für

Kühleinsatz Typ E/HR-TI; 45° Bogenmaß

Kühleinsatz Typ E/HR-TI

