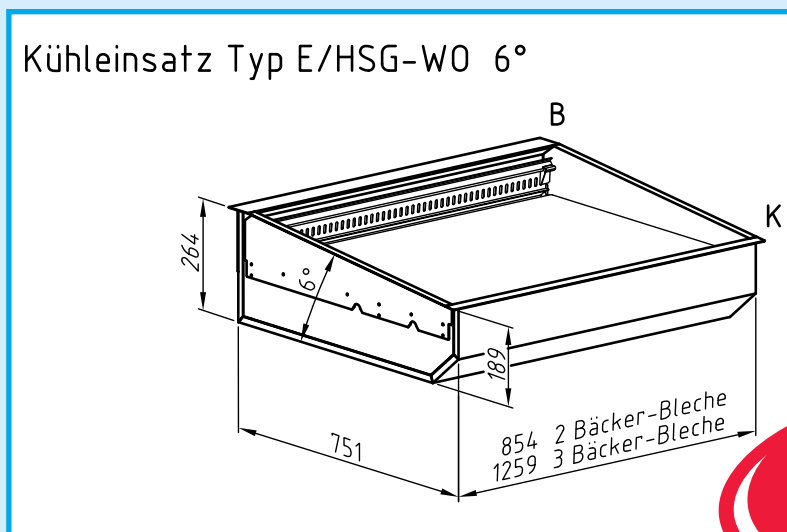


1.1 Umluftkühleinsätze nach Bäckernorm

DUO-Kühleinsatz zum Einbau in eine geneigte, waagrecht auslaufende Abdeckung, mit Einhängerahmen und innen liegendem Klappausblaskanal

Präsentation von Sandwiches, Snacks, belegte Bagels und Kuchenstücke



NEU
Auslage auch 6°
schräg zu stellen

Technische Kurzbeschreibung

- Kompakte Ausführung durch geringere Außenabmessungen
- Einbauabmessungen entsprechend Zeichnung
- Auslage waagrecht und 6° schräg zu stellen
- Automatische Stellung des integrierten Ausblaskanals mittels der Auslage
- Optimierte Luftführung entsprechend der DUO Auslagenstellung
- Sichtflächen in Edelstahl, geschliffen Korn 240
- Innenwanne in Edelstahl mit Hygieneboden
- Außenwanne Stahlblech, verzinkt
- Beschichteter Lamellenverdampfer mit Expansionsventil R134a
- TKT Zweifühlertechnik für Dauerbetrieb bei steckerfertiger Ausführung

Hinweis: Umluftkühlungen ab 4BB nur mit 2 getrennten Auslagen lieferbar, alle steckerfertigen Kühlungen mit Drehzahlregelung

Größe	Externe Kälte Artikel-Nummer	Steckerfertig Artikel-Nummer	Kälteleistung bei VT = -10 °C	Elektrischer Anschlußwert	Größere Typen auf Anfrage
2 BB	7000644501	7010644504	450W	230V/500W	
3 BB	7000654501	7010654504	720W	230V/620W	
4 BB	7000664501	7010664504	1100W	230V/900W	

Bei Umgebungsbedingungen von 25 °C und 60% rel. Luftfeuchte und einen dreiseitig geschlossenen Glasaufsatz wird auf der Auslage <+7 °C eingehalten wenn die Waren entsprechend vorgekühlt sind.

1.1 Umluftkühleinsätze nach Bäckernorm

Technisches Maßblatt für

DUO-Kühleinsatz Typ E/HSG-WO zum Einbau in eine geneigte, waagrecht auslaufende Abdeckung, mit Einhängerahmen und innen liegendem Klappausblaskanal

Kühleinsatz Typ E/HSG-WO 6°

