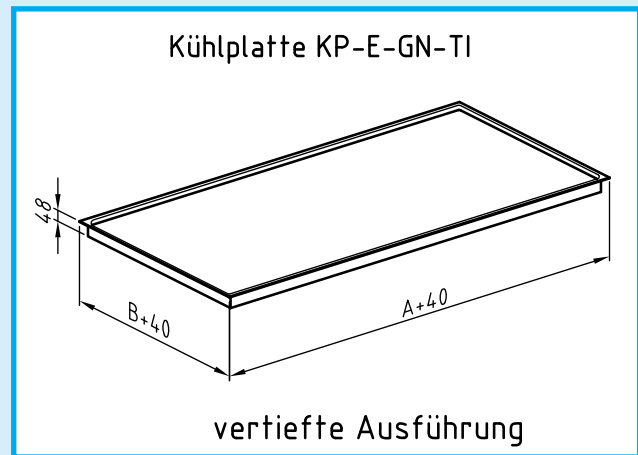
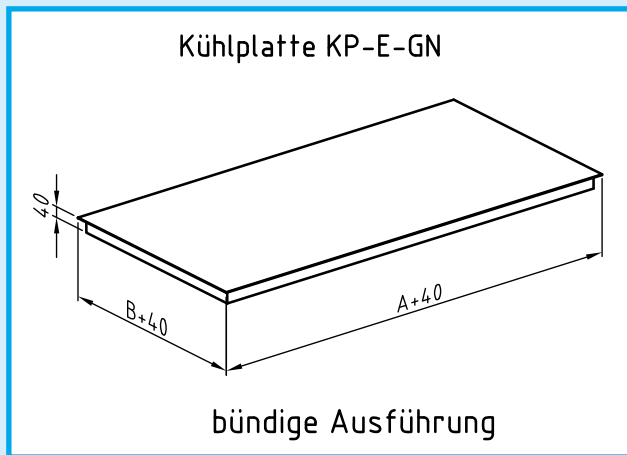


1.10 Berohrte Kühlplatten nach Gastronorm

Kurzzeitige Präsentation von Aufschnitten und Desserts



Technische Kurzbeschreibung

- Einbauabmessungen entsprechend Zeichnung
- Auslage bündig oder 8 mm vertieft
- Sichtflächen Edelstahl, geschliffen, Korn 240
- Leerrohr für Fühler im Eck
- Ausführung der Kälteleitung im Eck kundenseitig
- Lieferung ohne Expansionsventil
- Kein Tauwasserabfluß

KP-E-GN bündig

Größe	Externe Kälte Artikel-Nummer	Steckerfertig Artikel-Nummer	Kälteleistung bei VT = -10 °C	Elektrischer Anschlußwert	Größere Typen auf Anfrage
KP-E-GN 1/1	750 000 00 00	751 000 00 00	170 W	230 V/200 W	
KP-E-GN 2/1	750 001 00 00	751 001 00 00	255 W	230 V/300 W	
KP-E-GN 3/1	750 002 00 00	751 002 00 00	355 W	230 V/400 W	
KP-E-GN 4/1	750 003 00 00	751 003 00 00	480 W	230 V/500 W	

KP-E-GN-TI vertieft

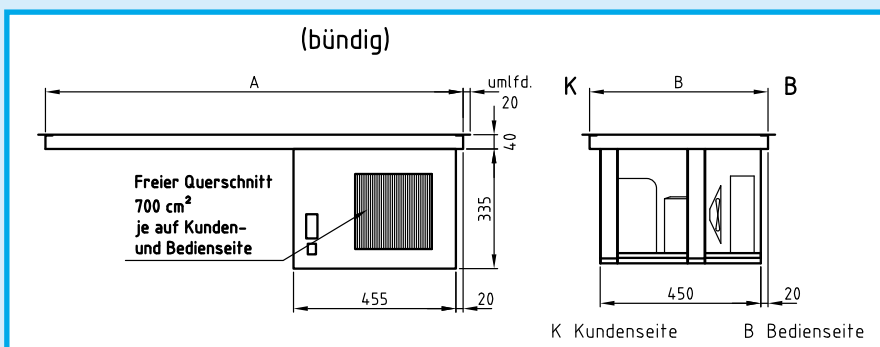
Größe	Externe Kälte Artikel-Nummer	Steckerfertig Artikel-Nummer	Kälteleistung bei VT = -10 °C	Elektrischer Anschlußwert	Größere Typen auf Anfrage
KP-E-GN 1/1 TI	750 000 01 00	751 000 01 00	170 W	230 V/200 W	
KP-E-GN 2/1 TI	750 001 01 00	751 001 01 00	255 W	230 V/300 W	
KP-E-GN 3/1 TI	750 002 01 00	751 002 01 00	355 W	230 V/400 W	
KP-E-GN 4/1 TI	750 003 01 00	751 003 01 00	480 W	230 V/500 W	

Benutzerhinweis: Mit Kühlplatten ist eine Verzögerung der Erwärmung von vorgekühlten Produkten möglich, in keinem Fall genügt diese Kühltechnik den gesetzlichen Vorschriften zur Lebensmittelpräsentation im Foodbereich.

1.10 Berohrte Kühlplatten nach Gastronorm

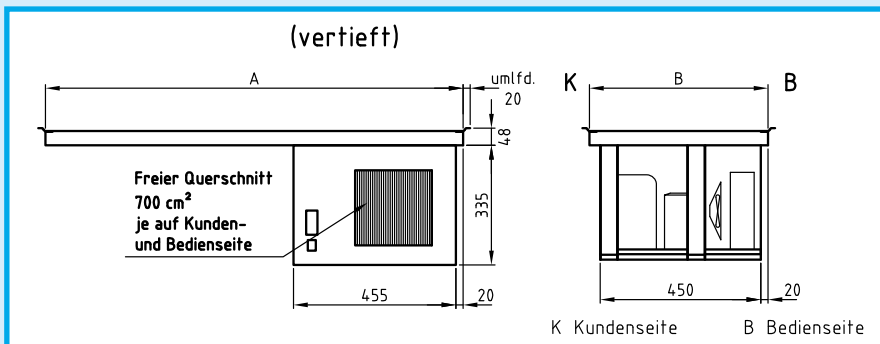
Technisches Maßblatt für

Berohrte Kühlplatten Typ KP-E-GN



Größe	Einbaumaße Ax B (in mm)
KP-E-GN 1/1	290 x 500
KP-E-GN 2/1	620 x 500
KP-E-GN 3/1	950 x 500
KP-E-GN 4/1	1210 x 500

Berohrte Kühlplatten Typ KP-E-GN-TI



Größe	Einbaumaße Ax B (in mm)
KP-E-GN 1/1 TI	290 x 500
KP-E-GN 2/1 TI	620 x 500
KP-E-GN 3/1 TI	950 x 500
KP-E-GN 4/1 TI	1210 x 500