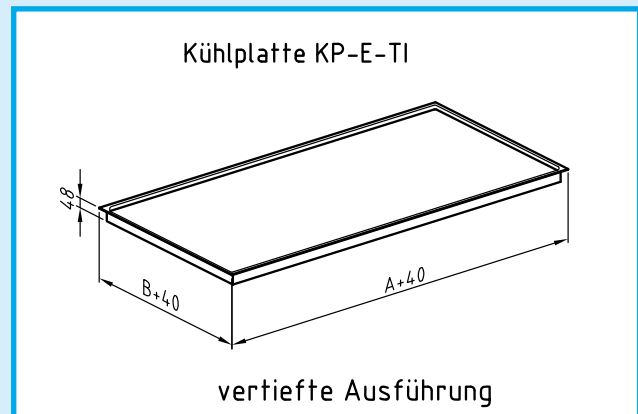
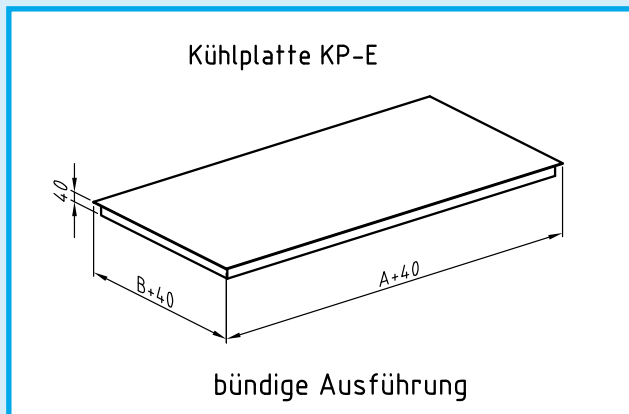


## 1.9 Berohrte Kühlplatten nach Bäckernorm

### Kurzzeitige Präsentation von Aufschnitten und Desserts



#### Technische Kurzbeschreibung

- Einbauabmessungen entsprechend Zeichnung
- Auslage bündig oder 8 mm vertieft
- Sichtflächen Edelstahl, geschliffen, Korn 240
- Leerrohr für Fühler im Eck
- Ausführung der Kälteleitung im Eck kundenseitig
- Lieferung ohne Expansionsventil
- Kein Tauwasserabfluß

#### KP-E-bündig

Größe	Externe Kälte Artikel-Nummer	Steckerfertig Artikel-Nummer	Kälteleistung bei VT = -10 °C	Elektrischer Anschlußwert
400	7500070000	7510070000	160 W	230 V/300 W
600	7500110000	7510110000	160 W	230 V/300 W
800	7500080000	7510080000	255 W	230 V/300 W
1000	7500120000	7510120000	355 W	230 V/500 W
1200	7500090000	7510090000	480 W	230 V/500 W

#### KP-E-TI-vertieft

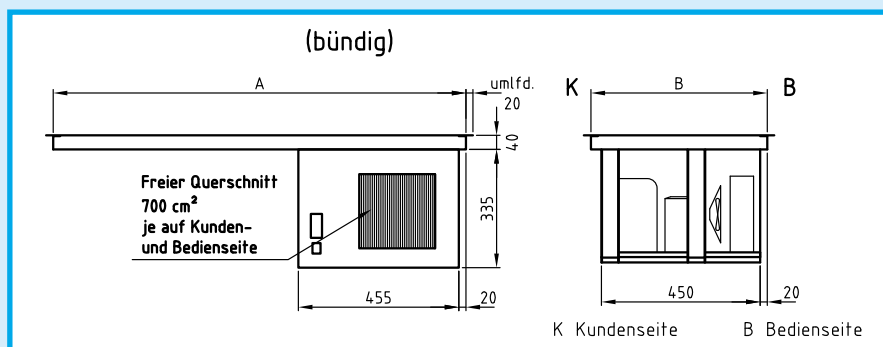
Größe	Externe Kälte Artikel-Nummer	Steckerfertig Artikel-Nummer	Kälteleistung bei VT = -10 °C	Elektrischer Anschlußwert
400	7500070100	7510070100	160 W	230 V/300 W
600	7500110100	7510110100	160 W	230 V/300 W
800	7500080100	7510080100	255 W	230 V/300 W
1000	7500120100	7510120100	355 W	230 V/500 W
1200	7500090100	7510090100	480 W	230 V/500 W

Benutzerhinweis: Mit Kühlplatten ist eine Verzögerung der Erwärmung von vorgekühlten Produkten möglich, in keinem Fall genügt diese Kühltechnik den gesetzlichen Vorschriften zur Lebensmittelpräsentation im Foodbereich.

## 1.9 Berohrte Kühlplatten nach Bäckernorm

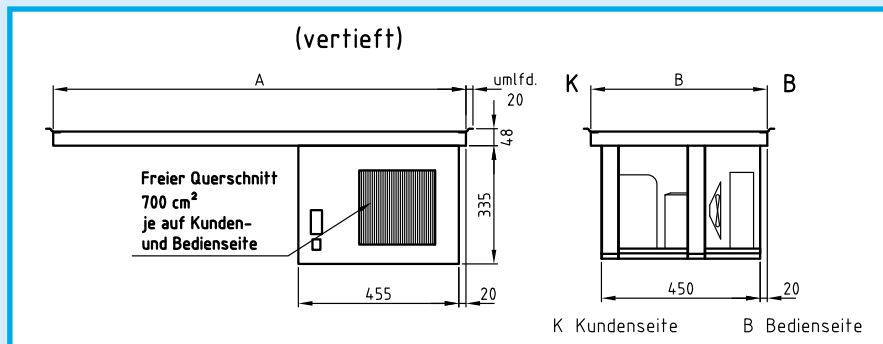
Technisches Maßblatt für

Berohrte Kühlplatten Typ KP-E



Größe	Einbaumaße Ax B (in mm)
KP-E 1,5	610x610
KP-E 2	810x610
KP-E 2,5	1010x610
KP-E 3	1210x610

Berohrte Kühlplatten Typ KP-E-TI



Größe	Einbaumaße Ax B (in mm)
KP-E-TI 1,5	610x610
KP-E-TI 2	810x610
KP-E-TI 2,5	1010x610
KP-E-TI 3	1210x610